

RU СВЕТОДИОДНЫЕ СВЕТИЛЬНИКИ СЕРИИ CLL

Инструкция по эксплуатаии

ПОРЯДОК РАБОТЫ И ЭКСПЛУАТАЦИЯ

Монтаж, демонтаж и обслуживание светодиодных светильников должны производиться при отключенном электропитании. Подключение и монтаж должны осуществляться квалифицированным электриком с допуском до 1000 В.

Распакуйте светильник и убедитесь в отсутствии механических повреждений. Убедитесь, что электропитание сети отключено.

Подключите к сети светильник, используя электрические соединительные устройства. Светильник необходимо устанавливать в тряпичных перчатках, перед установкой убедитесь, что поверхность его чистая, в противном случае протрите светильник тряпочкой, смоченной спиртом и дождитесь, чтобы поверхность стала сухой перед установкой. Эксплуатация светильника в условиях, которые отличаются от указанных на упаковке светильника и непосредственно на самом светильнике, может привести к выходу его из строя. Избегайте прямого попадания влаги.

ТРЕБОВАНИЯ БЕЗОПАСНОСТИ

Во избежание несчастных случаев, категорически **ВОСПРЕЩАЕТСЯ**:

- разбирать светильник при включенном электропитании;
- включать светильник в разобранном виде;
- производить монтаж и демонтаж при включенном электропитании;
- эксплуатировать светильник, имеющий механические повреждения.

ОТВЕТЫ НА ЧАСТО ЗАДАВАЕМЫЕ ВОПРОСЫ

- Светильники не подходят для совместного использования с диммер-выключателями.

- Срок службы светильника более 40 000 часов.

- Внезапное отключение питания может повлиять на работу светильника. Выключите и включите светильник через пульт ДУ или настенный выключатель.

ТЕХНИЧЕСКОЕ ОБСЛУЖИВАНИЕ

В процессе эксплуатации светильника на его поверхности может скапливаться пыль, что уменьшает яркость свечения. Для очистки наружной поверхности можно использовать мягкую ткань, смоченную водой, с применением нейтральных моющих средств. Дополнительных мер обслуживания не требуется. Не допускается применение растворителей, агрессивных моющих жидкостей и абразивных материалов.

ХРАНЕНИЕ И ТРАНСПОРТИРОВКА

Транспортировка и хранение светильника должны происходить при температуре окружающей среды от -20 до +40°С и относительной влаж- ности воздуха не более 80%. Хранение и транспортировка светильника должны осуществляться только в заводской упаковке. В процессе транспортировки и хранения не допускается воздействие на светильник и его упаковку нефтепродуктов, агрессивных веществ и сред, а также механических нагрузок. Транспортировать в заводской упаковке всеми видами транспорта в условиях транспортирования «Л» по ГОСТ 23216-78.

НЕИСПРАВНОСТИ

В случае обнаружения неисправности в работе светильника необходимо провести его демонтаж, предварительно отключив электропитание, и обратиться по адресу, указанному в разделе «Гарантийные обязательства».

ИНФОРМАЦИЯ ОБ ИЗГОТОВИТЕЛЕ

Изготовитель: ZHONGSHAN FEELING LIGHTING CO. LTD. XINMAO INDUSTRY AVENUE NO. 40, HENGLAN TOWN, ZHONGSHAN CITY, GUANGDONG PROVINCE, CHINA. Made in China. (Жонгшан Филинг Лайтинг Ко. Лтд. Синьмао Индастри Авеню № 40, Хеньлан Таун, Жонгшан Сити, Провинция Гуандун, Китай). Сделано в Китае.
Импортер/уполномоченное изготовителем лицо: 000 «Вольта». Адрес: 119361, г. Москва, ул. Наташи Ковшовой, д. 4, стр. 1, оф. 23. Дата изготовления — согласно серии 00.00 (первые две цифры — месяц изготовления, остальные цифры — год производства).

ГАРАНТИЙНЫЕ ОБЯЗАТЕЛЬСТВА

Срок службы светильника 40 000 ч при условии соблюдения потребителем правил транспортировки, хранения и установки. Гарантийный срок эксплуатации — 2 года с момента продажи через розничные сети при условии соблюдения потребителем правил транспортирования, хранения, монтажа и эксплуатации. Неправильное хранение, монтаж или использование светильника влечет за собой лишение гарантии. Возврат или замена светильника производится только при наличии целой упаковки, полной комплектации и отсутствии механических повреждений. Гарантийные обязательства выполняются Продавцом только при наличии у Покупателя кассового чека. Гарантия не распространяется на изделия, повреждённые в результате контакта продукта с жидкостями, механического воздействия и иного повреждения. К механическим повреждениям относятся нарушения целостности светильника (рассеивателя, корпуса) под воздействием кинетической энергии. В случае самостоятельного вскрытия светильника гарантия утрачивает силу. Подробную информацию о замене неисправного светильника в гарантийный период Вы можете получить по телефону: 8-800-555-01-23, 8 (495) 724-46-07.

УВАЖАЕМЫЙ ПОКУПАТЕЛЬ!

Поздравляем Вас с приобретением светодиодного светильника!


Мы рады, что Вы сделали свой выбор в пользу одного из наших продуктов. При правильном использовании он прослужит Вам очень долго. Мы постоянно совершенствуем наши продукты, поэтому изменения в технические характеристики могут вноситься без дополнительного уведомления о них. Изображение на коробке может незначительно отличаться от содержимого внутри. При загрязнении светильника следует производить очистку мягкой сухой тканью без применения моющих средств или растворителей.

КОМПЛЕКТАЦИЯ

Светильник светодиодный - 1 шт., основание - 1 шт., пульт управления - 1 шт., дюбель - 4 шт., винт крепления - 4 шт., элемент питания (AAA) - 2 шт., инструкция - 1 шт.

ХАРАКТЕРИСТИКИ

Артикул	CLL0260WRGB-SUPERNOVA-I	Световой поток (6 яр.)	1000-5100 лм	Срок службы	30 000 ч
	CLL2260WRGB-METEOR-I	Цветовая температура (6 яр.)	RGB+3000-6500 К	Рабочая температура	-20...+45oC
	CLL3460WRGB-NEO-I	Тип светодиода	SMD 2835	Степень защиты	IP20
Потребляемая мощность	60 Вт	Индекс цветопередачи	≥80	Материал основания	металл
Напряжение питания	AC 230В	Коэффициент пульсации	<0.2%	Материал рассеивателя	пластик
Частота	50 Гц				
Коэффициент мощности	>0.5				

	До начала работ убедитесь, что выключено электричество в цепи питания!
	Подключение и монтаж, демонтаж должны осуществляться только квалифицированным специалистом!

KZ CLL СЕРИЯЛЫ ЖАРЫҚДИОДТЫ ШАМДАР

Пайдалану жөніндегі Нұсқаулық

ЖҰМЫС ТӨРТБІ ЖӘНЕ ПАЙДАЛАНУ

Жарықдиодты шамдарды монтаждау, белшектеу және қызмет көрсету электр қуаты өшірілген кезде жүргізілуі тиіс. Қосу және монтаждауды 1000 В дейінгі рұқсаты бар білікті электрик жүзеге асыруы тиіс. Шамды орап алыңыз және механикалық зақым жоқ екеніне көз жеткізіңіз. Желінің қуаты өшірілгеніне көз жеткізіңіз. Электр қосқыш құрылғыларын пайдаланып шамды желіге қосыңыз. Шамды шүберек қолғаппен орнату керек, орнатпас бұрын оның беті таза екеніне көз жеткізіңіз, өйтпесе шамды алкогольге малынған шүберекпен сүртіңіз және орнатпас бұрын беттің құрғақ болуын күтіңіз. Шамның қаптамада көрсетілгеннен және тікелей шамның өзінде ерекшеленетін жағдайларда жұмыс істеуі оның істен шығуына әкегуі мүмкін. Ылғалдың тікелей тусуіне жол бермеңіз.

ҚАУІПСІЗДІК ТАЛАПТАРЫ

Жазатайым оқиғаларды болдырмау үшін қатаң тыйым салынады:

- электр қуаты қосылған кезде шамды бөлшектенгіз;
- бөлшектелген шамды қосыңыз;
- электр қуаты қосылған кезде монтаждау және бөлшектеу жүргізу;
- механикалық зақымдануы бар шамды пайдалану.

ЖИ ҚОЙЫЛАТЫН СҰРАҚТАРҒА ЖАУАПТАР

- Шамдар диммер қосқыштарымен белісуге жарамайды.

- Шамның қызмет ету мерзімі 40 000 сағаттан асады.

- Кенеттен өшіру шамның жұмысына әсер етуі мүмкін. Шамды қашықтан басқару пульті немесе қабырға қосқышы арқылы өшіріп, қосыңыз.

ТЕХНИКАЛЫҚ ҚЫЗМЕТ КӨРСЕТУ

Шамды пайдалану кезінде оның бетінде шаң жиналуы мүмкін, бұл жарқылдың жарықтығын азайтады. Сыртқы бетті тазарту үшін бейтарап жуғыш заттарды қолдана отырып, суға малынған жұмсақ шүберекті қолдануға болады. Қосымша техникалық қызмет көрсету шаралары қажет емес. Еріткіштерді, агрессивті жуғыш сұйықтықтарды және абразивті материалдарды қолдануға жол берілмейді.

САҚТАУ ЖӘНЕ ТАСЫМАЛДАУ

Шамды тасымалдау және сақтау қоршаған ортаның температурасы -20 —дан +40°С-қа дейін және ауаның салыстырмалы ылғалдылығы 80% — дан аспайтын жағдайда жүргізілуі тиіс. Шамды сақтау және тасымалдау тек зауыттық қаптамада жүзеге асырылуы керек. Тасымалдау және сақтау процесінде шамға және оның қаптамасына мұнай өнімдеріне, агрессивті заттар мен ортаға, сондай-ақ механикалық жүктемелерге әсер етуге жол берілмейді. ГОСТ 23216-78 бойынша "Л" тасымалдау жағдайында көліктің барлық түрлерінен зауыттық қаптамада тасымалдау.

АҚАУЛАР

Шамның жұмысында ақаулық анықталған жағдайда, алдымен электр қуатын өшіріп, оны бөлшектеу керек, және "келпілдік міндеттемелер" бөлімінде көрсетілген мекенжайға хабарласыңыз.

ӨНДІРУШІ ТУРАЛЫ АҚПАРАТ

Өндіруші: ZHONGSHAN FEELING LIGHTING CO. LTD. XINMAO INDUSTRY AVENUE NO. 40, HENGLAN TOWN, ZHONGSHAN CITY, GUANGDONG PROVINCE, CHINA. Made in China. (Жонгшан Филин Лайтин Ко. Лтд. Синьмао Индустри Авеню № 40, Хенлан Таун, Жонгшан Сити, Гуандун Провинциясы, Қытай). Қытайда жасалған.
Импорттаушы / өндіруші уәкілеттік берген тұлға: «Вольта» ЖШҚ, Ресей, 119361, Мәскеу қ., Наташа Ковшова көш., 4 үй, 1 ғимарат, 23 кенсе.
Өндіріс күні-00.00 сериясына сәйкес (алғашқы екі Сан — Өндіріс айы, қалған сандар — өндіріс жылы).

КЕЛПІЛДІК МІНДЕТТЕМЕЛЕРІ

Тұтынушы тасымалдау, сақтау және орнату ережелерін сақтаған жағдайда, шамның қызмет ету мерзімі 40 000 сағ. Пайдаланудың келпілдік мерзімі-тұтынушы тасымалдау, сақтау, монтаждау және пайдалану ережелерін сақтаған жағдайда бөлшек сауда желілері арқылы сатылған сәттен бастап 2 жыл. Шамды дұрыс сақтамау, орнату немесе пайдалану келпілдіктен айыруға әкеледі. Шамды қайтару немесе ауыстыру бүкіл қаптама, толық жиынтық және механикалық зақым болмаған жағдайда ғана жүргізіледі. Келпілдік міндеттемелерін сатушы сатып алушыда кассалық чек болған жағдайда ғана орындай-ды. Келпілдік өнімнің сұйықтықтармен жанасуы, механикалық әсер ету және басқа зақымдану нәтижесінде зақымдалған өнімдерге қолданылмайды. Механикалық зақымдануларға кинетикалық энергияның өсерінен шамның (диффузордың, корпустың) тұтастығының бұзылуы жатады. Шамды өздігінен ашқан жағдайда келпілдік күші жойалтады. Келпілдік кезеңінде ақаулы шамды ауыстыру туралы толық ақпаратты 8-800-555-01-23, 8 (495) 724-46-07 телефоны арқылы алуға болады.

ҚҰРМЕТТІ САТЫП АЛУШЫ!

Жарықдиодты шамды сатып алғаныңызбен құттықтаймыз!

Сіз біздің өнімдеріміздің бірінші пайдасына өз таңдауыңызды жасағаныңызға қуаныштымыз. Дұрыс пайдаланған кезде ол сізге өте ұзақ уақыт қызмет етеді. Біз өз өнімдерімізді үнемі жетілдіріп отырамыз, сондықтан техникалық сипаттамаларға өзгерістер олар туралы қосымша ескертусіз енгізілуі мүмкін. Қораптағы сурет ішіндегі мазмұннан сәл өзгеше болуы мүмкін. Шам ластанған кезде жуғыш заттарды немесе еріткіштерді қолданбай жұмсақ, құрғақ шүберекпен тазалау керек.

ЖИНАҚТАУ

Жарықдиодты шам - 1 дана, негізі - 1 дана, басқару пульті - 1 дана, дюбель - 4 дана, бекіту бұрандасы - 4 дана, қуат элементі (AAA) - 2 дана, нұсқаулық - 1 дана.

СИПАТТАМАЛАРЫ

Мақала	CLL0260WRGB-SUPERNOVA-I	Жарық ағыны (6 од.)	1000-5100 лм	Қызмет мерзімі	30 000 ч
	CLL2260WRGB-METEOR-I	Түс температурасы (6 од.)	RGB+3000-6500 К	Жұмыс температурасы	-20...+45oC
	CLL3460WRGB-NEO-I	Түрі жарықдиодтың	SMD 2835	Түрі жарықдиодтың	IP20
Тұтыну қуаты	60 Вт	Индекс цветопередачи	≥80	Негіз материалы	металл
Қорек кернеуі	AC 230В	Берілген пульс беру коэффициенті	<0.2%	Материал рассеивателя	пластик
Жилілігі	50 Гц				
Қуат коэффициенті	>0.5				

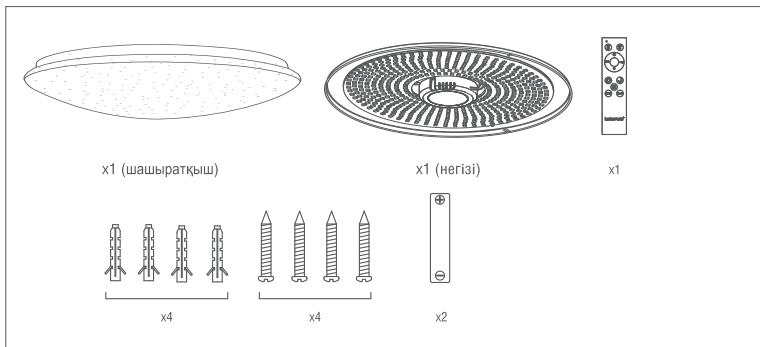
	Жұмысты бастамас бұрын Қуат тізбегіндегі электр қуатының өшірілгеніне көз жеткізіңіз!
	Подключение и монтаж, демонтаж должны осуществляться только квалифицированным специалистом!

RU КОМПЛЕКТАЦИЯ

Светодиодные светильники CLL относятся к IV классу отходов (малоопасные отходы) и подлежат утилизации специализированными лицензированными организациями.

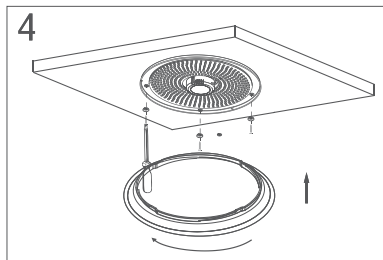
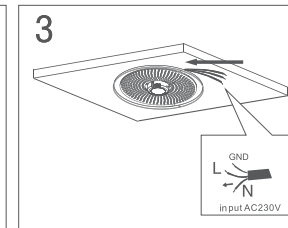
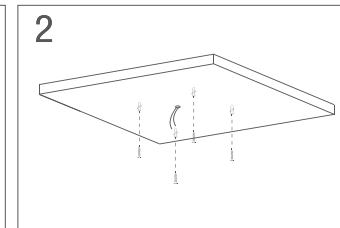
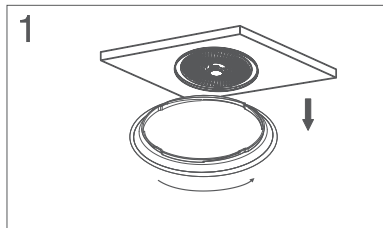
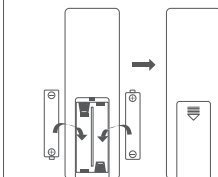
KZ ЖИНАҚТАУ

CLL жарықдиодты шамдар қалдықтардың IV классына жатады (қауіпті емес қалдықтар) және мамандандырылған лицензияланған ұйымдар жоюға жатады.



УСТАНОВКА ЭЛЕМЕНТОВ ПИТАНИЯ

Установите элементы питания в пульт ДУ, соблюдая полярность установки. Тип элементов: 2 x AAA 1.5В.



Светильник содержит встроенные СД модули¹

Лампы в светильнике не могут быть заменены²

Lumin'arte Серия CLL***WRGB-I

A++	} C Д
A+	
A	
C	
D	
E	

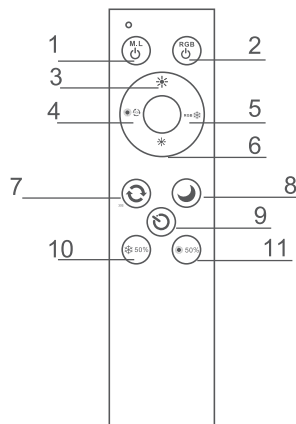
¹ Шамда кірістірілген ЖД модульдері бар
² Шырағданы шамдарды ауыстыру мүмкін емес



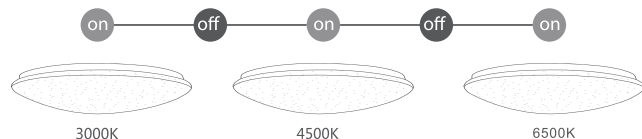
Функции пульта дистанционного управления

Направляйте пульт на светильник при переключении функций.

1. — Вкл./выкл. стандартный режим
2. — Вкл./выкл. RGB-режим
3. — Комбинированные команды: увеличение яркости / увеличение RGB-свечения до 100%
4. — Комбинированные команды: регулировка свечения от холодного до теплого / ступенчатая смена 5 RGB-режимов
5. — Комбинированные команды: регулировка свечения от холодного до теплого / переключение цветовых комбинаций RGB: магия свечи / пульсация / диско / радуга / вспышка
6. — Комбинированные команды: уменьшение яркости / уменьшение RGB-свечения до 10%
7. — 100% тепло (3000K), 100% дневного (4500K), 100% холодного (6500K) свечения
8. — Режим ночного освещения
9. — Автоматическое выключение через 30 сек.
10. — 50% тепло (3000K)
11. — 50% холодного (6500K)



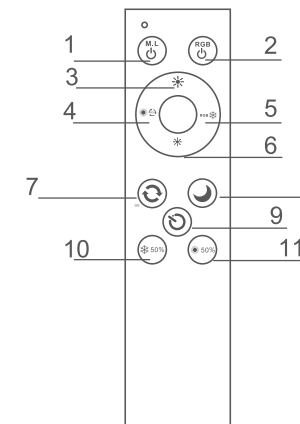
Переключение режимов через выключатель



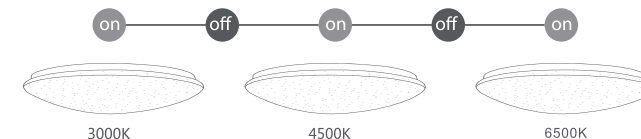
Функциялары қашықтан басқару пультінің

Бағыттаңыз пультіне арналған шам ауыстырғанда функциялар.

1. — Қосулы./выкл. стандартты режим
2. — Қосулы./выкл. RGB режимі
3. — Құрама командалар: жарықтығын арттыру / RGB-жаруды 100% дейін арттыру.
4. — Аралас командалар: суық және жылы жарықты реттеу / 5 RGB-режимдерін сатылы ауыстыру
5. — Аралас командалар: суық және жылы жарықты реттеу / RGB түс комбинациясын ауыстыру: шам сиқыры / пульсация / диско / радуга / жарқыл
6. — Құрама командалар: жарықты азайту / RGB-10 дейін кесу азайту%
7. — 100% жылы (3000K), 100% күндізгі (4500K), 100% суық (6500K)
8. — Түнгі жарықтандыру режимі
9. — 30 секундтан кейін автоматты түрде өшіру.
10. — 50% жылы (3000K)
11. — 50% суық (6500K)



Режимдерді ауыстыру ажыратқыш арқылы



При включении через пульт ДУ, предыдущие настройки светильника сохраняются. При включении через выключатель настройки светильника обновляются. Вскрытые пульты гарантийному обслуживанию не подлежат!

Қашықтан басқару құралы арқылы қосылған кезде, шамның алдыңғы параметрлері сақталады. Ажыратқыш арқылы қосылған кезде шамның параметрлері жаңартылады. Ашылған пульттер кепілдік қызмет көрсетуге жатпайды!