

НАЗНАЧЕНИЕ

Светодиодные светильники серии LED SPHERE торговой марки LUMIN'ARTE® — это лучшая альтернатива традиционным источникам света. Данные светильники можно использовать в жилых и коммерческих помещениях с обычными условиями окружающей среды. Небольшой вес и компактность позволяют с легкостью установить на потолок или на стену. Круглая и объемная форма плафона обеспечивает приятный для глаз мягкий рассеивающий свет без мерцания. Современные светодиоды обеспечивают потребление электроэнергии в 2-3 раза меньше по сравнению с традиционными люминесцентными светильниками. Светодиодные светильники экологически безопасны, так как не содержат ртути и прочих вредных веществ.

ТЕХНИЧЕСКИЕ ПАРАМЕТРЫ

Общие характеристики	
Срок службы	30 000 ч
Входное напряжение	230 В ~ 50 Гц
Коеф-т пульсации	<5%
Коеф-т мощности	0.5
Индекс цветопередачи	>70
Класс влагозащиты	IP20
Рабочая температура	-20...+40°C

Модель*	CxxLLW12W	CxxLLW24W	CxxLLW36W
Мощность	12 Вт	24 Вт	36 Вт
Световой поток	900 лм	1800 лм	2700 лм
Цветовая температура	6000 К	6000 К	6000 К
Размер	220 x 220 x 50 мм	330 x 330 x 60 мм	380 x 380 x 65 мм

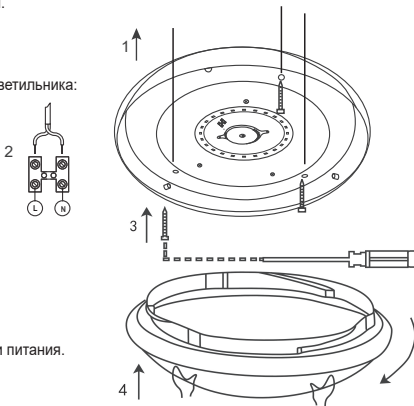
Модель*	CxxLLS12W	CxxLLS24W	CxxLLS36W
Мощность	12 Вт	24 Вт	36 Вт
Световой поток	900 лм	1800 лм	2700 лм
Цветовая температура	4000 К	4000 К	4000 К
Размер	220 x 220 x 50 мм	330 x 330 x 60 мм	380 x 380 x 65 мм

* xx - обозначение серии модели (13, 14, и т. д.). Указано в артикуле на упаковке и на корпусе светильника.

МОНТАЖ СВЕТИЛЬНИКА

Монтаж и подключение должны осуществляться квалифицированным электриком с допуском 1000 Вт.

- Необходимо рассчитать оптимальную длину подводящих проводов для монтажа.
- Светильник предназначен для подключения к электрической сети с выключателем.
- Убедитесь, что питание отключено.
- Откройте и снимите плафон светильника.
- Определите положение на потолке для монтажа с опорной пластиной.
- Просверлите отверстия в размеченной плоскости для монтажа.
- Присоедините сетевые провода к соответствующим зажимам клеммной колодки светильника: фазный к контакту "L", нулевой к контакту "N".
- Зафиксируйте с помощью элементов крепления (входят в комплект) опорную пластину и светильник.



ВНИМАНИЕ:

- Нельзя размещать светильник рядом с другими электротехническими устройствами, например около кондиционера.
- Прибор предназначен для использования только внутри помещений.
- Не устанавливайте его на влажном потолке или стене.
- Не использовать с диммером.
- Отключите питание перед перемещением или очисткой светильника.

ТРЕБОВАНИЯ К БЕЗОПАСНОСТИ

- Перед установкой убедитесь в наличии защитного устройства в сети (автоматический выключатель, предохранитель).
- При проведении работ по ремонту светильника, необходимо отключить его от сети питания.

ЗАПРЕЩАЕТСЯ:

- Присоединение светильников к поврежденной электропроводке.
- Светильники с треснувшим рассеивателем эксплуатировать нельзя.

УХОД ЗА СВЕТИЛЬНИКОМ

В процессе эксплуатации светильника на его поверхности может скапливаться пыль, что уменьшает его потребительские свойства. Для очистки наружной поверхности светильника можно использовать мягкую ткань, смоченную водой, с применением нейтральных моющих средств. Не использовать для очистки растворители и другие агрессивные химикаты. Дополнительных мер обслуживания не требуется.

УТИЛИЗАЦИЯ

Светодиодные светильники CLL относятся к IV классу отходов (малоопасные отходы) и подлежат утилизации специализированными лицензированными организациями. Упаковочный полиэтилен: идентификатор согласно ISO 1043 (97/129/EC) — 04 PELD, упаковочная коробка: идентификатор согласно ISO 1043 (97/129/EC) — 20 PAP.

ТРАНСПОРТИРОВКА И ХРАНЕНИЕ

Транспортировка и хранение светильника должны происходить при температуре окружающей среды от -20 до +40°C и относительной влажности воздуха не более 80%. Хранение и транспортировка светильника должны осуществляться только в заводской упаковке. В процессе транспортировки и хранения не допускается воздействие на светильник и его упаковку нефтепродуктов, агрессивных веществ и сред, а также механических нагрузок.

ИНФОРМАЦИЯ ОБ ИЗГОТОВИТЕЛЕ

Изготовитель: Ningbo Yusing lighting co., LTD. Address: No. 1199 Mingguang Road, Jiangshan town, Yinzhou, Ningbo, China. (Нинбо Юсинг Лайтинг Ко., Лтд. Адрес: No. 1199 Минггуанг Роуд, Джианшан таун, Инчжоу, Нинбо, Китай). Сделано в Китае. Производитель оставляет за собой право вносить изменения в конструкцию изделия (изменить технические параметры и/или внешний вид) и комплектацию без значительного изменения потребительских качеств без предварительного уведомления. Уполномоченное изготовителем лицо: ООО «Вольта Русланд». Адрес: 119361, г. Москва, ул. Наташи Ковшовой, 4, стр. 1, оф. 23.

ДАТА ИЗГОТОВЛЕНИЯ

Дата изготовления нанесена на изделие либо на индивидуальную упаковку изделия согласно серии 00.00 (первые две цифры — месяц изготовления, вторые две цифры — год производства).

ГАРАНТИЙНЫЕ ОБЯЗАТЕЛЬСТВА

Срок службы светодиодных светильников — 10 лет, при условии соблюдения потребителем правил транспортировки, хранения и установки. Гарантийный срок эксплуатации светодиодных светильников — 2 года с момента продажи, при условии соблюдения потребителем правил транспортирования, хранения, монтажа и эксплуатации. Неправильное хранение, монтаж или эксплуатация светильника влечет за собой лишение гарантии. В случае обнаружения неисправности, произошедшей не по вине Покупателя, необходимо обратиться в организацию, продавшую светильник, до истечения гарантийного срока. Возврат или замена светильника производится только при наличии целой упаковки, полной комплектации и отсутствии механических повреждений. Гарантийные обязательства выполняются Продавцом только при наличии у Покупателя кассового чека или другого документа, подтверждающего продажу.

UA СВІТИЛЬНИКИ СВІТЛОДІОДНІ LED SPHERE

Посібник з монтажу та експлуатації.

ПРИЗНАЧЕННЯ

Світлодіодні світільники серії LED SPHERE торгової марки LUMIN'ARTE® — це найкраща альтернатива традиційним джерелам світла. Дані світільники можна використовувати в житлових і комерційних приміщеннях з звичайними умовами навколишнього середовища. Невелика вага і компактність дозволяють з легкістю встановити світільник на стелю або на стіну. Кругла і об'ємна форма плафону забезпечує приємне для очей м'яке розсіяне світло без мерехтіння. Сучасні світлодіоди забезпечують споживання електроенергії в 2-3 рази менше в порівнянні з традиційними люмінесцентними світільниками. Світлодіодні світільники екологічно безпечні, оскільки не містять ртуті та інших шкідливих речовин.

ТЕХНІЧНІ ХАРАКТЕРИСТИКИ

Загальні характеристики	
Термін експлуатації	30 000 р
Вхідна напруга	230 В ~ 50 Гц
Коеф-т пульсації	<5%
Коефіцієнт пульсації	0.5
Індекс передачі кольору	>70
Кут розсіювання	IP20
Робоча температура	-20...+40°C

Модель*	CxxLLW12W	CxxLLW24W	CxxLLW36W
Потужність	12 Вт	24 Вт	36 Вт
Світловий потік	900 лм	1800 лм	2700 лм
Світлова температура	6000 К	6000 К	6000 К
Розмір	220 x 220 x 50 мм	330 x 330 x 60 мм	380 x 380 x 65 мм

Модель*	CxxLLS12W	CxxLLS24W	CxxLLS36W
Потужність	12 Вт	24 Вт	36 Вт
Світловий потік	900 лм	1800 лм	2700 лм
Світлова температура	4000 К	4000 К	4000 К
Розмір	220 x 220 x 50 мм	330 x 330 x 60 мм	380 x 380 x 65 мм

* xx - позначення серії моделі (13, 14, тощо). Зазначено в артикулі на упаковці і на корпусі світільника.

МОНТАЖ СВІТИЛЬНИКА

Монтаж і підключення повинні здійснюватися кваліфікованим електриком з допуском 1000 Вт.

- Необхідно розрахувати оптимальну довжину підвідних проводів для монтажу.
- Світільник призначений для підключення до електричної мережі з вимикачем.
- Переконайтеся, що живлення вимкнено.
- Відкрийте та зніміть плафон світільника.
- Визначте положення на стелі для монтажу з опорною пластиною.
- Просвердіть отвори розмічених площин для монтажу.
- Приєднайте мережеві дроти до відповідних затискачів клемної колодки світільника: фазний до контакту "L", нульовий до контакту "N".
- Зафіксуйте за допомогою елементів кріплення (входять в комплект) опорну пластину і світільник.

УВАГА:

- Не можна розміщувати світільник поруч з іншими електротехнічними пристроями, наприклад біля кондиціонеру.
- Прилад призначений для використання тільки всередині приміщень.
- Не встановлюйте його на вологу стелю або стіну.

- *Не застосовувати з світлорегулятором.*
- *Вимкніть мережу перед переміщенням або очисткою світильника.*

ВИМОГИ ДО БЕЗПЕКИ

- Не встановлюйте його на вологу стелю або стіну.
- Не застосовувати з світлорегулятором.

ЗАБОРОНЯЄТЬСЯ:

- Приєднання світильників до пошкодженої електропроводки.
- Світильники з тріснутим розсіювачем експлуатувати не можна.

ДОГЛЯД ЗА СВІТИЛЬНИКОМ

У процесі експлуатації світильника на його поверхні може накопичуватись пил, що зменшує його споживчі властивості. Для очищення зовнішньої поверхні світильника можна використовувати м'яку тканину, змочену водою, із застосуванням нейтральних миючих засобів. Не використовувати для очищення розчинники та інші агресивні хімікати. Додаткових заходів обслуговування не потрібно.

УТИЛІЗАЦІЯ

Світлодіодні світильники CLL відносяться до IV класу відходів (малонебезпечні відходи) і підлягають утилізації спеціалізованими ліцензованими організаціями. Пакувальний поліетилен: ідентифікатор згідно ISO 1043 (97/129/EC) — 04 PELD, пакувальна коробка: ідентифікатор згідно ISO 1043 (97/129/EC) — 20 PAP.

ТРАНСПОРТУВАННЯ ТА ЗБЕРІГАННЯ

Транспортування і зберігання світильника повинні відбуватися при температурі навколишнього середовища від −20 до +40° С і відносній вологості повітря не більше 80%. Зберігання та транспортування світильника повинні здійснюватися тільки у заводській упаковці. У процесі транспортування і зберігання не допускається вплив на світильник і його упаковку нафтопродуктів, агресивних речовин і середовищ, а також механічних навантажень.

ІНФОРМАЦІЯ ПРО ВИРОБНИКА

Виробник: Ningbo Yusing Lighting Co., LTD. Address: No. 1199 Mingguang Road, Jiangshan town, Yinzhou, Ningbo, China. (Нінбо Юсінг Лайтінг Ко., Лтд. Адреса: № 1199 Мінгуанг Роуд, Джианшан таун, Інчжоу, Нінбо, Китай). Виробник залишає за собою право вносити зміни в конструкцію виробу (змінювати технічні параметри і/або зовнішній вигляд) і комплектацію без значної зміни споживчих якостей без попереднього повідомлення. Постачальник в Україні: ТОВ «Світові технології Волта», Україна, 04119, м. Київ, вулиця Зоологічна, будинок 4а, оф. 139.

ГАРАНТІЙНІ ЗОБОВ'ЯЗАННЯ

Термін служби світлодіодних світильників — 10 років, за умови дотримання споживачем правил транспортування, зберігання і установки. Гарантійний термін експлуатації світлодіодних світильників — 2 роки з моменту продажу, за умови дотримання споживачем правил транспортування, зберігання, монтажу і експлуатації. Неправильне зберігання, монтаж або експлуатація світильника тягне за собою позбавлення гарантії. У разі виявлення несправності, що сталася з вини Покупця, необхідно звернутися в організацію, яка продала світильник, до закінчення гарантійного терміну. Повернення або заміна світильника проводиться тільки при наявності цілої упаковки, повної комплектації і відсутності механічних ушкоджень. Гарантійні зобов'язання виконуються Продавцем тільки при наявності у Покупця касового чеку або іншого документа, що підтверджує факт продажу. Дата виготовлення нанесена на виробі або на індивідуальну упаковку виробу згідно серії 00.00 (перші дві цифри — місяць виготовлення, другі дві цифри — рік виготовлення).

K2 LED SPHERE ЖАРЫҚДИОДТЫ ШЫРАҒАНДАРЫ Орнату және пайдалану жөніндегі нұсқаулық

ҚОЛДАНЫЛУЫ

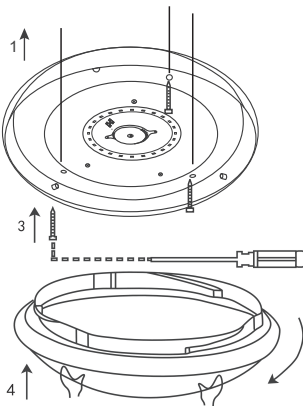
LUMIN*ARTE® сауда маркасының LED SPHERE сериясындағы жарықдиодты шырағандары — бұл дестүрлі жарық көздерінің ең таңдаулы баламасы болып табылады. Бұл шырағандарды қоршаған ортаның қалыпты жағдайында тұрғын және коммерциялық үй-жайларда пайдалануға болады. Олардың шағын салмағы мен ықпалдылығы төбеге немесе қабырғаға оңай орнатуға мүмкіндік береді. Плафон формасының дөңгелек және келемді пішіні көзге жарықтандырмай, шашыратылып таралуын, жұмсақ та жағымды болуын қамтамасыз етеді. Заманауи жарықдиодтарды дестүрлі люминесцентті шырағандармен салыстырғанда, электр энергиясының 2-3 есеге аз пайдаланылуын қамтамасыз етеді. Жарықдиодты шырағандар экологиялық қауіпсіз, өлкені құрамында сынап пен басқа зиянды заттар жоқ.

ТЕХНИКАЛЫҚ ПАРАМЕТРЛЕРІ

Жалпы сипаттамалары	
Термін експлуатації	30 000 с
Вхідна напруга	230 В ~ 50 Гц
Коеф-т пульсация	<5%
Коефіцієнт пульсация	0.5
Індекс передачі кольору	>70
Қут розсіювання	IP20
Жұмыс температурасы	−20...+40°С

Модель*	CxxLLW12W	CxxLLW24W	CxxLLW36W
Қуаттылығы	12 Вт	24 Вт	36 Вт
Жарық ағыны	900 лм	1800 лм	2700 лм
Түр-түстік температура	6000 К	6000 К	6000 К
Көлемі, мм	220 x 220 x 50 мм	330 x 330 x 60 мм	380 x 380 x 65 мм

Модель*	CxxLLS12W	CxxLLS24W	CxxLLS36W
Қуаттылығы	12 Вт	24 Вт	36 Вт
Жарық ағыны	900 лм	1800 лм	2700 лм
Түр-түстік температура	4000 К	4000 К	4000 К
Көлемі, мм	220 x 220 x 50 мм	330 x 330 x 60 мм	380 x 380 x 65 мм



* xx - модельдер сериясының белгісі (13, 14, және т.с.с.). Қаптамада жазылған артикулда және шырағанның корпусында көрсетілген.

ШЫРАҒАНДЫ ОРНАТУ

Шырағанды орнату және оны іске қосу 1000 Вт рұқсаты бар білікті электр маманымен жүзеге асырылуы қажет.

- Орнату үшін жалғастыратын сымдардың оңтайлы ұзындығын есептеу қажет.
- Шырағанды электр желісіне сәндіргіш арқылы қосуға арналған.
- Қуат көзінің өшірулі екеніне көз жеткізіңіз.
- Қораптан алып, шырағанның плафонын ашыңыз.
- Бекіткіш пластинамен бірге орнату үшін оның төбедегі позициясын анықтаңыз.
- Орнату үшін жазықтықтағы белгіленген тесікті бұрғылаңыз.
- Желілік сымдарды шырағандың ұстатқыш қалыбының тиісті қысқыштарына жалғаңыз:
- Фазалы сымын «L»-ге, нөлдікті «N»-ге қосыңыз.
- Бекіту элементтерінің (жинақтамаға кіреді) көмегімен бекіткіш пластинаны және шырағанды бекітіңіз.

НАЗАР АУДАРЫҢЫЗ:

- Шырағанды басқа электротехникалық құрылғыларымен, мысалы, кондиционерге жақын орналастыруға болмайды.
- Құрылғы тек үй-жайдың ішінде ғана пайдалануға арналған.
- Оны дымқыл төбеге немесе қабырғаға орнатпаңыз.
- Диммермен бірге пайдаланбаңыз.
- Шырағанды ауыстыру немесе тазалаудың алдында электр қуатын өшіріңіз.

ҚАУІПСІЗДІК ТАЛАПАТТАРЫ

Орнату алдында желіде қорғаныс құрылғысы бар екендігіне көз жеткізіңіз (автоматты сөндіргіш, сақтандырғыш). Шырағанды жөндеу бойынша жұмыстарды жүргізу кезінде, оны электр желісінен ажырату қажет.

ТҮЙІМ САЛЫНАДЫ:

- Шырағандарды зақымданған электр сымдарына қосуға болмайды.
- Жарылған шашыратқышы бар шырағандарды қолдануға болмайды.

ШЫРАҒАНҒА КҮТІМ ЖАСАУ

Шырағанды пайдалану кезінде оның бетіне шаң жиналуы мүмкін, бұл оның тұтынушылық қасиеттерін төмендетеді. Шырағанның сыртқы жағын тазалау үшін бейтарап жуғыш заттарды қолданудан суға малынған жұмсақ шүберекті пайдалануға болады. Тазалау үшін еріткіштерді және басқа агресивті химикаттарды қолданбаңыз. Қосымша қызмет көрсету шаралары қажет етілмейді.

КӨДЕГЕ ЖАРАТУ

CLL жарықдиодты шамдары қалдықтардың IV класына (аз қауіпті қалдықтар) жатады және мамандандырылған лицензияланған ұйымдармен кәдеге жаратуға жатады. Орауыш полиэтилен: ISO 1043 (97/129/EC) сәйкес ідентификатор — 04 PELD, орауыш қорап: ISO 1043 (97/129/EC) сәйкес ідентификатор — 20 PAP.

ТАСЫМАЛДАУ ЖӘНЕ САҚТАУ

Шырағанды тасымалдау және сақтау қоршаған ортаның температурасы −20-дан +40°С-қа дейін және ауаның салыстырмалы ылғалдылығын 80% асырмай сақтау қажет. Шырағанды тасымалдау және сақтау тек зауыттық тұпнұсқалық қаптамада жүзеге асырылуы тиіс. Тасымалдау мен сақтау процесінде шырағанды және оның қаптамасына мұнай өнімдерінің, агресивтік орта мен заттардың, сондай-ақ механикалық күштердің әсер етуіне жол берілмейді.

ТУРАЛЫ АҚПАРАТ ДАЙЫНДАУШЫ

Өндіруші / мекенжай: Нінбо Юсінг Лайтинг Ко., Лтд. Мекен-жайы: № 1199 Мінгуанг Роуд, Джианшан таун, Інчжоу, Нінбо, Қытай. Қытайда жасалған. Дайындаушы: Дайындау күні салынуы бұйым немесе жеке қаптамаға бұйымдар сәйкес сериясы 00.00 (алғашқы екі сан — айы дайындалу қалған сандар — шығарылған жылы). Өндіруші алдын ала ескертусіз тұтынушының сапасына елеулі өзгерістер енгізбестен өнімнің дизайнын өзгертуге (техникалық параметрлерді және / немесе көріністі өзгерту) және жабдықты өзгертуге құқылы.

КЕПІЛДІКІ МІНДЕТМЕ

Жарықдиодты жарықтандырыштардың қызмет ету мерзімі тұтынушының тасымалдау, сақтау және орнату ережелерін сақтаған жағдайда — 10 жыл. Жарықдиодты жарықтандырыштарды пайдаланудың кепілдік мерзімі, тұтынушының тасымалдау, сақтау, орнату және пайдалану ережелерін сақтаған жағдайда, сатылған күннен бастап 2 жыл құрайды. Жарықтандырыштың дұрыс сақталмауы, орнатылмауы немесе дұрыс пайдаланылмауы кепілдіктің жойылуына әкеліп соғады. Сатып алушының кінәсінен болмаған ақаулық анықталған жағдайда, кепілдік мерзімі аяқталғанға дейін шырағанды сатқан ұйымға хабарласу қажет. Шырағанды кері қайтару немесе ауыстыру шаралары шырағандың толық жиынтығы, қаптамасының бүтіндігі және механикалық зақымданулары болмаған жағдайда ғана жүзеге асырылады. Кепілдік міндеттемелері Сатып алушыда бұйымның сатып алынғандығын растайтын касса чегі немесе басқа құжатты болған жағдайда ғана Сатушы арқылы жүзеге асырылады. Дайындалу күні 00.00 сериясына сәйкес бұйымның өзінде немесе бұйымның жеке қаптамасында жазылған (алғашқы екі сан — дайындалған айы; екіншісі — дайындалған жылы). Жарықдиодты шырағанды өздігінен ашқан жағдайда, кепілдік өз күшін жояды. Шырағанды тек оның бүтіндігі мен қаптамасының тауарлық түрі сақталған жағдайда ғана ауыстырылады. Ауыстыру үшін шырағанды алдын ала сынақтан өткізіледі. Тауардың сапасы бойынша наразылықтарды қабылдауға өкілетті тұлға: «Леруа Мерлен Қазақстан» ЖШС, Қазақстан Республикасы, 050000, Алматы қ., Қонаев көш., 77, «ParkView» БО, 6 қ., №07 кеңсе. «Wolta Kazakhstan» ЖШС, 050044, Қазақстан Республикасы, Алматы қаласы, Жібек Жолы көшесі, 50 үй, 604 оф. тел: +7 (727) 973 09 55, info@wolta.kz

ГАРАНТИЙНЫЙ ТАЛОН / ГАРАНТІЙНІЙ / ТАЛОН КЕПІЛДІК ТАЛОНЫ

Действителен при заполнении торговой организацией / Дейсний при заповненні торговельною організацією / Сауда ұйымы толтырған кезде ғана жарамды

Дата изготовления / Дата виготовлення / Дайындалған күні

12.20

Штамп технического контроля изготовителя/ Штамп технічного контролю виробника / Өндірушінің техникалық бақылау мөртабаны

Дата продажи / Дата продажу / Сату күні

/ 20 ____ г.

Штамп магазина / Штамп магазину / Дүкен мөртабаны

